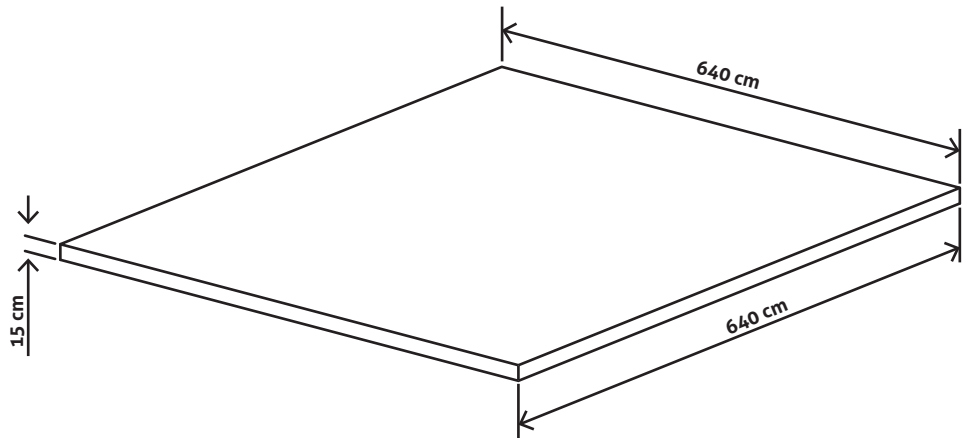
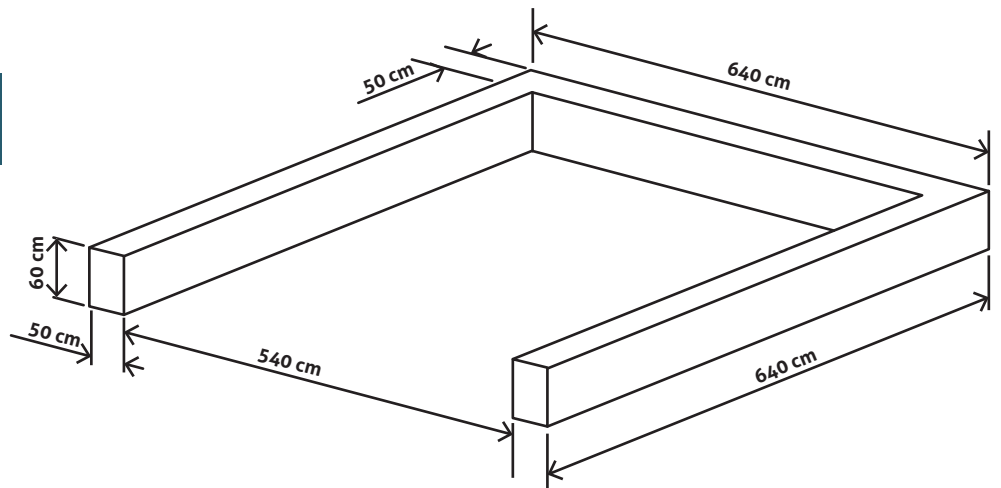


Fundamentplatte



Streifenfundament



Punktfundament

